

K 40 SQ-FL - 8 Ohm

Art. No.



4 cm (1,6") Kleinlautsprecher mit Kunststoffmembran (Mylar) und Metallkorb. Äußerst flache Bauweise. Geringe Baugröße, deshalb geeignet zur Signalausgabe in Geräten und Anlagen, in denen wenig Platz zur Verfügung steht.

N i c h t m e h r i m P r o g r a m m .

*) IP-Schutzklasse für Frontseite bei Einbau in ein abgedichtetes Gehäuse

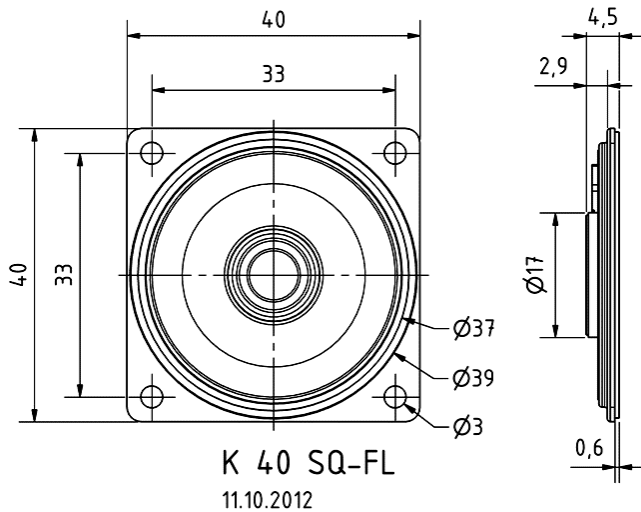
4 cm (1.6") miniature speaker with plastic diaphragm (Mylar) and metal basket. Very flat design. Thanks to its compact dimensions, suitable for signal output in machines and other equipment where space is at a premium.

No longer available.

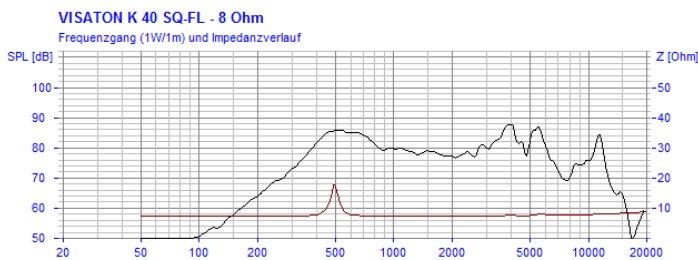
29.05.2017

K 40 SQ-FL - 8 Ohm

Art. No.


Technische Daten / Technical data

Nennbelastbarkeit Rated power	0,3 W
Musikbelastbarkeit Maximum power	0,5 W
Nennimpedanz Z Nominal impedance Z	8 Ohm
Übertragungsbereich Frequency response	280–12000 Hz
Mittlerer Schalldruckpegel Mean sound pressure level	81 dB (1 W/1 m)
Resonanzfrequenz f_s Resonance frequency f_s	500 Hz
Schwingspulen­durchmesser Voice coil diameter	13,6 mm
Wickelhöhe Height of winding	1,5 mm
Schallwandöffnung Cutout diameter	36 mm
Gewicht netto Net weight	0,012 kg
Schutzklasse Protective system	IP 65 *)
Temperaturbereich Temperature range	-25 ... 70 °C



29.05.2017