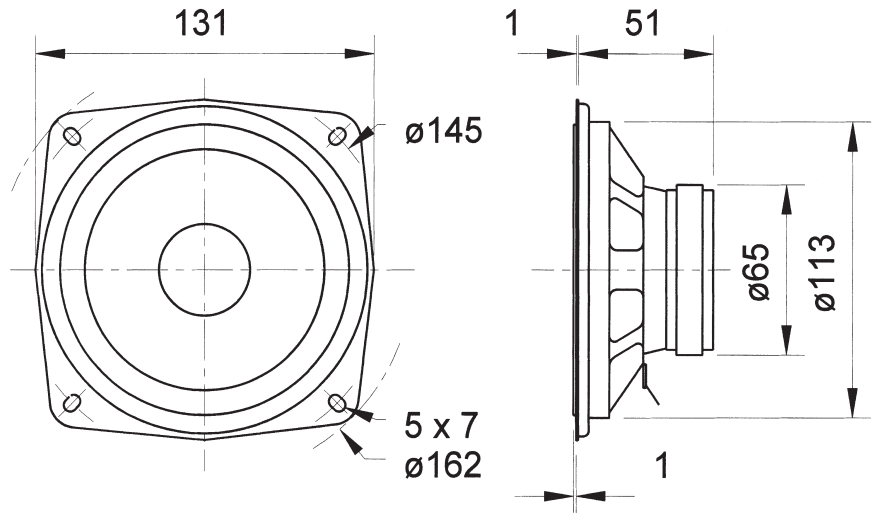


WS 13 E

Art. No. 1053 – 8 Ω

13 cm (5") Breitbandlautsprecher mit Papiermembran und elastischer Gummisicke. Auch als Tiefmitteltoner einsetzbar. Wegen der speziellen Korbform besonders als Ersatzbestückung für viele HiFi-Fertigboxen einsetzbar.

13 cm (5") fullrange driver with paper cone and elastic rubber surround. Can be used as a low-midrange driver too. Due to the special basket design especially suitable as replacement driver for many HiFi speakers.



Technische Daten / Technical Data

Nennbelastbarkeit	
Rated power	40 W
Impedanz	
Impedance	8 Ω
Übertragungsbereich (-10 dB)	
Frequency response (-10 dB)	fu-12000 Hz
Mittlerer Schalldruckpegel	
Mean sound pressure level	86 dB (1 W/1 m)
Grenzauslenkung x_{mech}	
Excursion limit x_{mech}	± 7,5 mm
Resonanzfrequenz	
Resonant frequency	83 Hz
Obere Polplattenhöhe	
Height of front pole-plate	4 mm
Schwingspulendurchmesser	
Voice coil diameter	20 mm Ø
Wickelhöhe	
Height of winding	5,5 mm
Schallwandöffnung	
Cut-out diameter	113 mm Ø
Anschluss	
Terminal	4,8 x 0,8 mm (+)/2,8 x 0,8 mm (-)
Gewicht netto	
Net weight	0,43 kg

fu: Untere Grenzfrequenz abhängig vom Gehäuse;
Lower cut-off frequency depending on cabinet

Weitere Daten Seiten / for further data see pages 385-386

WS 13 E - 8 Ohm

