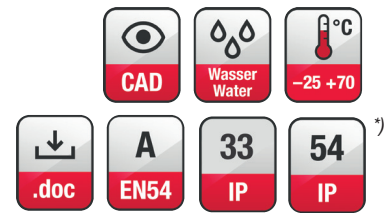
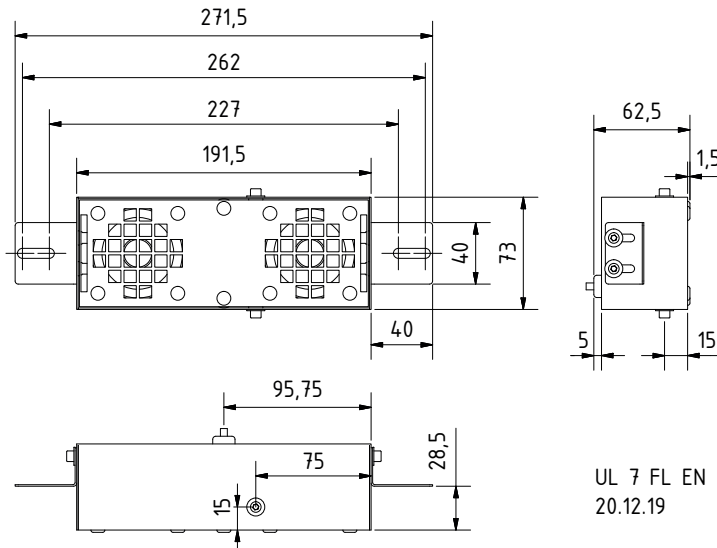


**Gehäuselautsprecher** für den Einbau in Lichtbändern. Besonders flache Bauform. Rostfreies Edelstahl-Gehäuse (V2A). Bestückt mit zwei leistungsstarken 7-cm-Breitbandlautsprechern und einem 100-V-Übertrager.

Passend z. B. für das Licht- und Mediensystem Hellux 5010.

**Cabinet-housed speaker** for use in lighting systems. Particularly flat design. Stainless steel cabinet (V2A). Equipped with two 7 cm fullrange speakers and an 100 V transformer.

Suitable e.g. for the multifunctional light system Hellux 5010.



**EN 54-24**  
zertifiziert/certified  
No. 1438-CPR-0669

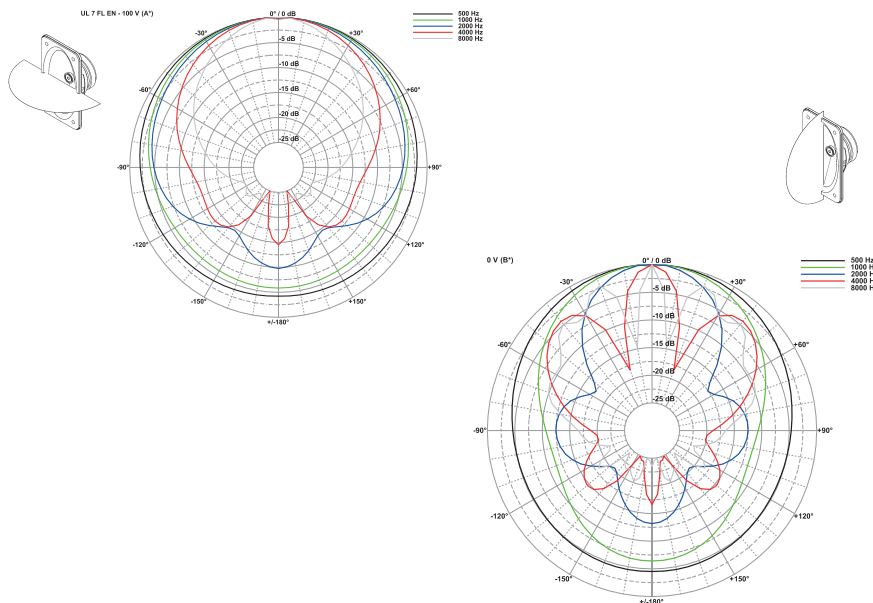
**Technische Daten / Technical Data**

Trafoanpassung Transformer matching	20/10/5/3/1,5 W
Schalldruckpegel Sound pressure level	93 dB (1 W/1 m) @ 550 Hz
Mittl. Schalldruckpegel Mean sound pressure level	90 dB (1 W/1 m)
Max. Schalldruckpegel Max. sound pressure level	103 dB (20 W/1 m)
Abstrahlwinkel Opening angle (-6 dB)	105°/4000 Hz (hor.) 25°/4000 Hz (vert.)
Übertragungsbereich (-10 dB) Frequency response (-10 dB)	300–20000 Hz
Anschluss Terminal	Keramik Schraubklemmen Ceramic screw terminals
Kabellänge Length of cable	350 mm
Gewicht netto Net weight	1,5 kg

EN 54-24 konformes Datenblatt auf Anfrage erhältlich.  
EN 54-24 complaint datasheet is available upon request.

\*) Die angegebene IP-Klasse gilt bei Montage des Lautsprechers in einem Licht- und Mediensystem unter Berücksichtigung des zusätzlichen Schutzes durch dessen Gehäuse.

\*) The specified IP class applies when the loudspeaker is installed in a lighting and media system, taking into account the additional protection provided by its housing.



**VISATON UL 7 FL EN - 100V**  
Frequency Response (1,5W / 3W / 5W / 10W / 20W) / (1m)

