

SL 87 XA

Art. No. 2092 – 4 Ω

Art. No. 2096 – 8 Ω



Art. No. 4639 **)



Technische Daten / Technical Data

Nennbelastbarkeit Rated power	20 W
Impedanz Impedance	4 Ω / 8 Ω
Übertragungsbereich (-10 dB) Frequency response (-10 dB)	350–5800 Hz
Mittlerer Schalldruckpegel Mean sound pressure level	94 dB (1 W/1 m)
Resonanzfrequenz Resonant frequency	550 Hz
Obere Polplattenhöhe Height of front pole-plate	3 mm
Schwingspulendurchmesser Voice coil diameter	20 mm Ø
Wickelhöhe Height of winding	4 mm
Schallwandöffnung Cut-out diameter	80 mm Ø
Anschluss Terminal	2,8 x 0,5 mm (+)/2,8 x 0,5 mm (-)
Gewicht netto Net weight	0,38 kg

*) IP-Schutzklasse für Frontseite bei Einbau in ein abgedichtetes Gehäuse (ggf. ist eine Verklebung des Lautsprechers und eine Frontabdeckung (Gitter) notwendig)

*) IP protection class for front side when built into a sealed enclosure (gluing of the loudspeaker and a front cover (grille) might be necessary)

**) Details und Zeichnungen siehe Seite 380–384 /
Details and drawings see page 380–384

***) 1 m Wasserhöhe, 16 h
1 m height of water, 16 h

Wasserfester 8 cm (3,3") Breitbandlautsprecher mit transparenter Kunststoffmembran und Gummidichtring. Sehr hoher Kessschalldruckpegel. Optimiert für Sprach- und Signalwiedergabe.

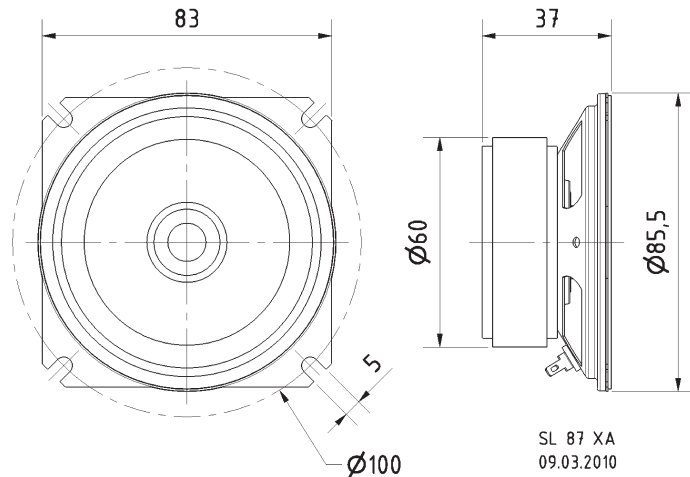
Anwendungsmöglichkeiten: Kontroll-Lautsprecher für elektronische Geräte, Außenbeschallungen, Alarmanlagen.

Zubehör: Schutzgitter (Art. No. 4639).

Waterproof 8 cm (3.3") fullrange speaker with a transparent plastic cone and rubber sealing ring. Very high mean sound pressure level. Optimised for voice and signal output.

Typical applications: control speaker for electronic devices, outdoor sound reinforcement systems, alarm systems

Accessories: Protective grille (Art. No. 4639).



SL 87 XA
09.03.2010

SL 87 XA - 8 Ohm

