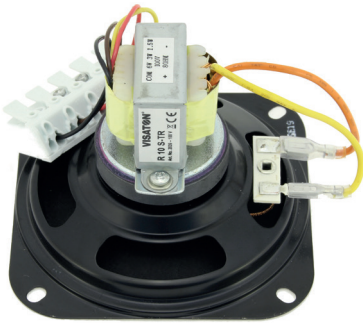


## R 10 S-TR

Art. No. 2039 – 100 V



**10 cm (4") Breitbandlautsprecher** mit 100-V-Übertrager. Hoher Wirkungsgrad und ausgeglichener Frequenzgang, sehr gute Sprachverständlichkeit.

**Eigenschaften:**

- 100-V-Übertrager
- 5-polige Federklemme
- Erdungsverbindung vom Übertrager zur Federklemme

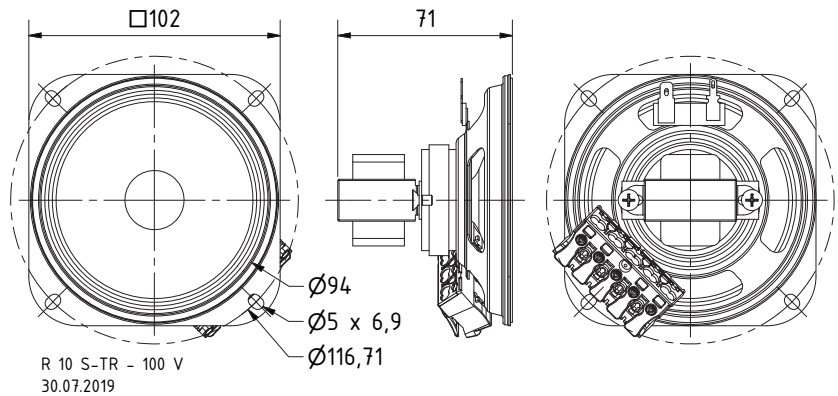
**Zubehör:** Schutzgitter (Art. No. 4640, 4642, 4670, 4744)

**10 cm (4") fullrange speaker** with 100 V transformer. High efficiency and balanced frequency response, very good speech intelligibility.

**Attributes:**

- 100 V transformer
- 5-pin spring terminal
- Ground connection from transformer to spring terminal

**Accessories:** Protective grilles (Art. No. 4640, 4642, 4670, 4744)



**Technische Daten / Technical Data**

Trafoanpassung <i>Transformer matching</i>	6 W/3 W/1,5 W
Übertragungsbereich (-10 dB) <i>Frequency response (-10 dB)</i>	100-13000 Hz
Abstrahlwinkel (-6 dB) <i>Opening angle (-6 dB)</i>	81° / 4000 Hz
Mittlerer Schalldruckpegel <i>Mean sound pressure level</i>	90 dB (1 W/1 m)
Max. Schalldruckpegel <i>Max. sound pressure level</i>	98 dB (6 W/1 m)
Schallwandöffnung <i>Cut-out diameter</i>	93 mm Ø
Farbe <i>Colour</i>	schwarz black
Anschluss <i>Terminal</i>	Federklemmen Spring terminals
Gewicht netto <i>Net weight</i>	0,315 kg

\*) Details und Zeichnungen siehe Seite 380-384 /  
Details and drawings see page 380-384



Art. No. 4642<sup>1)</sup>



Art. No. 4670<sup>1)</sup>



Art. No. 4640<sup>1)</sup>



Art. No. 4744<sup>1)</sup>

R 10 S - 4 Ohm

