

**5 cm (2") Kleinlautsprecher** mit Kunststoffmembran. Sehr flache Bauweise. Gute Sprachverständlichkeit.

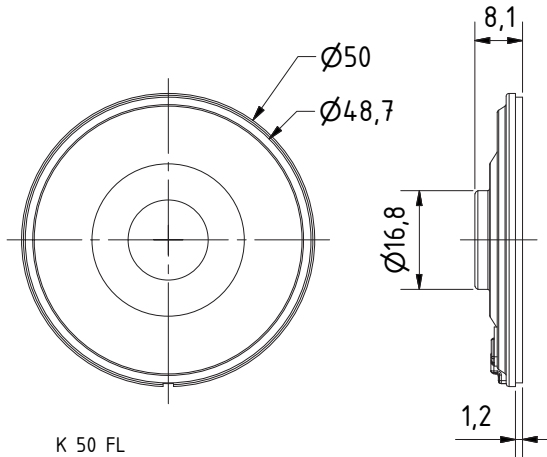
Version mit höherem Wirkungsgrad: **siehe K 50 FLS**.

**Anwendungsmöglichkeiten:** Signalausgabe in Geräten und Anlagen aller Art, in denen wenig Platz zur Verfügung steht. Gut geeignet für Anwendungen im Außenbereich und bei kritischen Umgebungseinflüssen.

**5 cm (2") miniature speaker** with plastic diaphragm. Very compact design. Good speech reproduction.

Version with higher efficiency: **see K 50 FLS**.

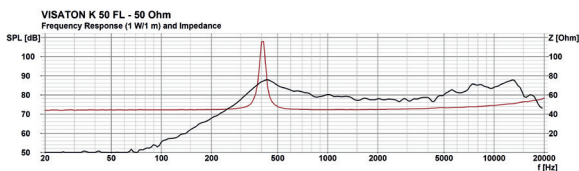
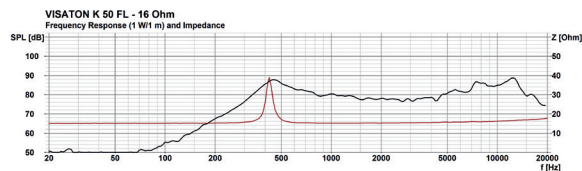
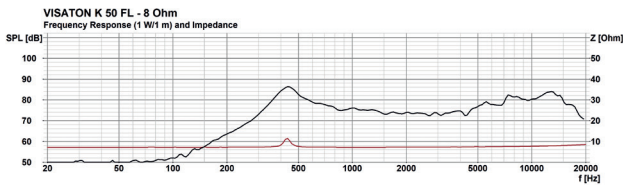
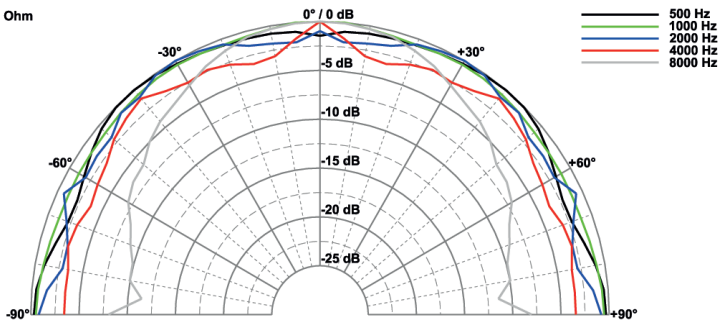
**Typical applications:** Signal output in machines and other equipment where space is at a premium. Well suited to outdoor applications and where ambient conditions are generally unfavourable.



K 50 FL  
08.12.2021



K 50 FL - 8 Ohm



**Technische Daten / Technical Data**

Nennbelastbarkeit Rated power	1 W
Impedanz Impedance	8 Ω / 16 Ω / 50 Ω
Übertragungsbereich (-10 dB) Frequency response (-10 dB)	250-20000 Hz
Mittlerer Schalldruckpegel Mean sound pressure level	78/82 dB (1 W/1 m)
Resonanzfrequenz Resonant frequency	430 Hz
Schwingspulendurchmesser Voice coil diameter	13 mm Ø
Wickelhöhe Height of winding	2 mm
Schallwandöffnung Cut-out diameter	46 mm Ø
Anschluss Terminal	Lötstellen Solder joints
Gewicht netto Net weight	14 g

\*) IP-Schutzklasse für Frontseite bei Einbau in ein abgedichtetes Gehäuse (ggf. ist eine Verklebung des Lautsprechers und eine Frontabdeckung (Gitter) notwendig)

\*) IP protection class for front side when built into a sealed enclosure (gluing of the loudspeaker and a front cover (grille) might be necessary)