

FRS 7 XWP

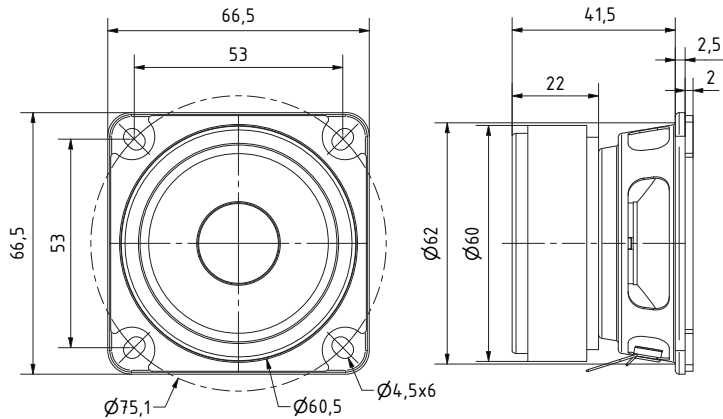
Art. No. 2016 – 8 Ω

6,5 cm (2,5") Breitbandlautsprecher mit ausgeglichenem Frequenzgang und sehr gutem Hochtonanteil. Besonders geeignet als Einbaulautsprecher für die Musikwiedergabe sowie zur Bestückung von ELA Zeilen. Optimiert für kleine geschlossene und Bassreflexgehäuse. Hohe Leistungs- und Hubreserven für gute Wiedergabequalität auch im Bassbereich.

Zubehör: passend für Gitter FRS 7 (Art. Nr. 2312)

6.5 cm (2.5") full-range speaker with balanced frequency response and very good highs. Especially suitable as built-in speaker for music reproduction and as driver for column speakers. Optimized for small closed and bassreflex enclosures. High reserves regarding power and cone movement for good audio quality, even in the bass range.

Accessories: suitable for Grille FRS 7 (Art. No. 2312)



FRS 7 XWP – 8 Ohm
18.11.2022



Technische Daten / Technical Data

| | |
|---|------------------------|
| Nennbelastbarkeit Rated power (DIN IEC 60268-5) | 10 W |
| Impedanz Impedance | 8 Ω |
| Mittlerer Schalldruckpegel Mean sound pressure level | 81 dB (1 W/1 m) |
| Übertragungsbereich (-10 dB) Frequency response (-10 dB) | fu-20000 Hz |
| Resonanzfrequenz Resonant frequency | 100 Hz |
| Grenzauslenkung x_{mech} Excursion limit x_{mech} | 5,0 mm |
| Obere Polplattenhöhe Height of front pole-plate | 3 mm |
| Schwingspuldurchmesser Voice coil diameter | 20,38 mm |
| Wickelhöhe Height of winding | 8,8 mm |
| Anschluss Terminal | 2,8 x 0,5/2,8 x 0,5 mm |
| Gewicht netto Net weight | 0,360 kg |

*) für Frontseite bei Einbau in ein abgedichtetes Gehäuse (ggf. ist eine Verklebung des Lautsprechers und eine Frontabdeckung (Gitter) notwendig)
for front side when built into a sealed enclosure (gluing of the loudspeaker and a front cover (grille) might be necessary)

Directivity pattern

