

## FR 8 JS

Art. No. 2000 – 8 Ω



Art. No. 4634 \*\*) Art. No. 1138 \*\*)



### Technische Daten / Technical Data

Nennbelastbarkeit Rated power	10 W
Impedanz Impedance	8 Ω
Übertragungsbereich (-10 dB) Frequency response (-10 dB)	80–20000 Hz
Mittlerer Schalldruckpegel Mean sound pressure level	83 dB (1 W/1 m)
Grenzauslenkung $x_{mech}$ Excursion limit $x_{mech}$	± 2 mm
Resonanzfrequenz Resonant frequency	130 Hz
Obere Polplattenhöhe Height of front pole-plate	3 mm
Schwingspulendurchmesser Voice coil diameter	15 mm Ø
Wickelhöhe Height of winding	5 mm
Schallwandöffnung Cut-out diameter	75 mm Ø
Anschluss Terminal	4,8 x 0,8 mm (+) / 2,8 x 0,8 mm (-)
Gewicht netto Net weight	0,24 kg

\*) IP-Schutzklasse für Frontseite bei Einbau in ein abgedichtetes Gehäuse (ggf. ist eine Verklebung des Lautsprechers und eine Frontabdeckung (Gitter) notwendig)

\*) IP protection class for front side when built into a sealed enclosure (gluing of the loudspeaker and a front cover (grille) might be necessary)

\*\*) Details und Zeichnungen siehe Seite 380–384 /  
Details and drawings see page 380–384

Weitere Daten Seiten / for further data see pages 385–386

**8 cm (3.3") Breitbandlautsprecher** mit wasserfester Polypropylenmembran, guten Tieftoneigenschaften und ausgeglichenem Frequenzgang. Besonders geeignet als Einbaulautsprecher für die Musikwiedergabe sowie zur Bestückung von ELA-Zeilen.

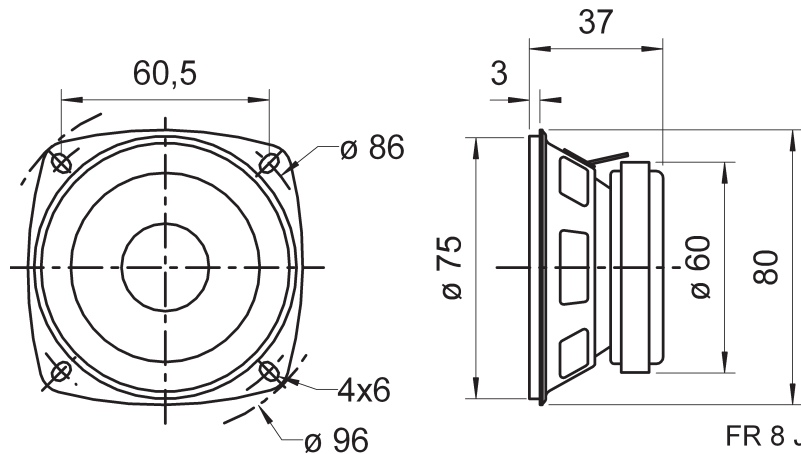
**Anwendungsmöglichkeiten:** Schmale ELA-Zeilen, Kontroll-Lautsprecher, Deckenlautsprecher in Schienenfahrzeugen und Bussen, Elektronische Musikinstrumente

**Zubehör:** Schutzgitter (Art. No. 1138, 4634)

**8 cm (3.3") full-range speaker** with waterproof polypropylene cone, good bass reproduction and balanced frequency response. Especially suitable as built-in speaker for music reproduction and as driver for 100 V network column speakers.

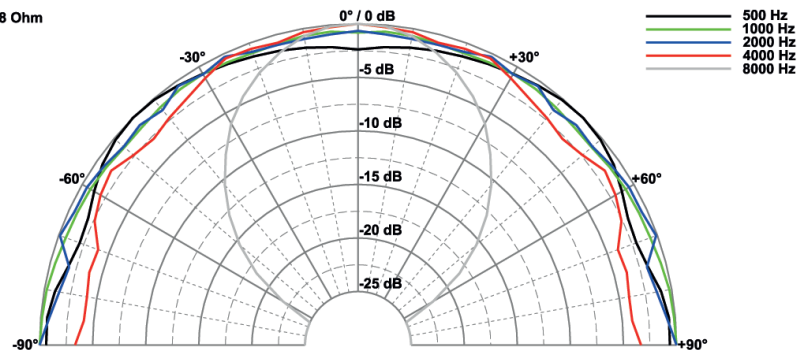
**Typical applications:** Narrow network column speakers, Control speakers for electronic devices, Ceiling-mounted speakers in railway carriages and busses, Electronic musical instruments

**Accessories:** Protective grille (Art. No. 1138, 4634)



FR 8 JS  
11.04.2008

FR 8 JS - 8 Ohm



VISATON FR 8 JS - 8 Ohm  
Frequency Response (1 W/1 m) and Impedance

