

**Druckkammer Hornlautsprecher** in wasserfester Ausführung mit 100-V-Übertrager. Hohe IP-Schutzklasse, hoher Schalldruck, gute Sprachverständlichkeit, kompakte Bauweise.

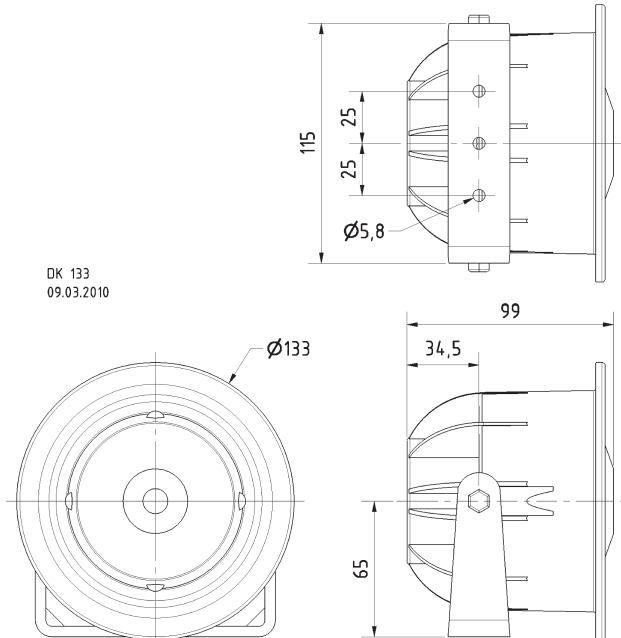
Version ohne 100-V-Übertrager (Art. No. 50238) siehe Seite 154.

**Horn Speaker** with waterproofed design, with or without 100 V transformer. High IP protection class, high sound pressure level, good voice reproduction, compact dimensions.

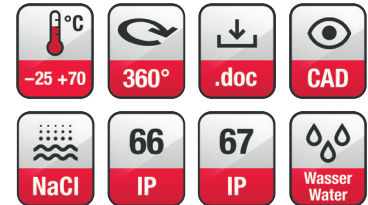
Version without 100 V transformer (Art. No. 50238) see page 154.

**DK 133**

Art. No. 50239 – 100 V



DK 133  
09.03.2010



**Technische Daten / Technical Data**

Trafoanpassung	6/3/1,5/1/0,6/0,4 W
Transformer matching	6/3/1,5/1/0,6/0,4 W
Schalldruckpegel	106 dB (1 W/1 m)
Sound pressure level	@ 2800 Hz
Abstrahlwinkel (-6 dB)	63° / 4000 Hz
Opening angle (-6 dB)	63° / 4000 Hz
Übertragungsbereich (-10 dB)	570-4400 Hz
Frequency response (-10 dB)	570-4400 Hz
Mittlerer Schalldruckpegel	100 dB (1 W/1 m)
Mean sound pressure level	100 dB (1 W/1 m)
Max. Schalldruckpegel	107 dB (6 W/1 m)
Max. sound pressure level	107 dB (6 W/1 m)
Schwingspulendurchmesser	38 mm Ø
Voice coil diameter	38 mm Ø
Kabellänge	0,5 m
Length of cable	0,5 m
Anschluss	Aderendhülsen
Terminal	Ferrules
Gewicht netto	0,83 kg
Net weight	0,83 kg

